



DIANA

DUSCHRINNEN



## DIANA Duschrinnen: Die neue Ästhetik

Das Prinzip höchster Anmut: Duschrinnen von DIANA schenken viel Freiheit. Denn das intelligente und bodenebene Ablaufsystem ist praktisch mit jeder Umgebungs-Situation kombinierbar – ganz egal ob Naturstein, Fliese oder auch Glas zum Einsatz kommt. Die Montage kann auf zwei Arten erfolgen: Entweder völlig frei im Raum oder nahe an der Wand. Bei letzterem reicht ein Gefälle von nur einem Prozent aus, um das Wasser reibungslos ablaufen zu lassen. Beide Varianten genügen allerhöchsten Ansprüchen an Optik und Funktion.



DIANA Designrost Glas Weiß mit Wandanschluss



# DIANA Duschrinnen – 3 attraktive Designs und 1 verfließbare Mulde

## DIANA Designrost



### Der Geradlinige

Edelstahl in ästhetischer Optik: Das hochwertige Material widersteht zuverlässig den Angriffen durch Wasser oder Chemikalien und verhindert Korrosion. Auch das klare Design überdauert die Zeiten ohne an Attraktivität zu verlieren. Das Wasser kann rasch und geräuscharm durch die Gitterstruktur abfließen. Der Edelstahl-Designrost ist leicht zu reinigen und kann zu diesem Zweck einfach entnommen werden.



## DIANA Edelstahl-Rost glatt



### Der Puristische

Die Konzentration auf das Wesentliche: Mit dem Verzicht auf eine Gitterstruktur tritt beim glatten Edelstahlrost ganz die Schönheit des Materials in den optischen Vordergrund. Der einzigartigen Unempfindlichkeit gegen Korrosion tut das natürlich keinen Abbruch. Das Wasser gelangt über die glatte Fläche hinweg durch die feinen Spalten in den Ablauf.



## Montageoptionen



### DIANA Duschrinnen mit Wandanschluss

Die dezenteste Möglichkeit, eine DIANA Duschrinne zu verbauen, bietet die Variante mit Wandanschluss. Dabei wird die Ablaufrinne seitlich zur Wand positioniert, wo sie beim Duschen nicht stören kann und auch nicht betreten wird. Bereits ab einem Gefälle von 1 % fließt das Wasser problemlos ab. Die Aufbauhöhe der Wandausführung beträgt in Verbindung mit dem flachen DIANA Ablauf nur 95 Millimeter. Die Entwässerung schafft dabei 0,7 Liter pro Sekunde. Die wandnahe Bauweise ist aufgrund der Nähe zur Abwasserleitung besonders montagefreundlich.

### Duschrinne in Raumaufstellung

In den meisten Fällen wird die Duschrinne am Übergang zur eigentlichen Duschfläche platziert, also an der Schnittstelle zwischen Nass- und Trockenbereich. DIANA liefert hierzu eine spezielle Ausführung, die sich frei in der Dusche installieren lässt. Bei einem an zwei Seiten offenen Duschkonzept können auch zwei Rinnen parallel positioniert werden.

### DIANA Designrost Glas Weiß



#### Der Elegante

Glas als filigranes Stilmittel: Mit diesem DIANA Designrost entsteht ein besonders leichter und transparenter Eindruck. Das Sicherheitsglas bildet eine geschlossene Oberfläche und ist trotz der zarten Optik voll belastbar, da es auf einem robusten Edelstahlträger ruht. Die Kanten des Glases sind abgeschrägt, eine weiße Schicht auf der Glasunterseite sorgt durchs Glas hindurch für eine transparente Anmutung.



### DIANA Designrost befliestbar



#### Der Unsichtbare

Perfekte Integration: Der befliestbare Designrost stellt die dezenteste aller Varianten dar. Denn er lässt sich problemlos mit dem vorhandenen Bodenbelag bestücken, sodass er kaum sichtbar ist. Zu sehen bleiben lediglich sehr schmale Fugen, die aber kaum auffallen. So kommt das vorhandene Raumkonzept voll zur Geltung.



### Beispiel mit Wandanschluss:



### Beispiele in Raumaufstellung:



Die seitliche Positionierung direkt an der Wand trägt dazu bei, dass die Duschrinne besonders zurückhaltend wirkt – zum Beispiel für Walk-In-Duschen in Eckmontage.

Durch die völlig freie Platzierbarkeit können Duschrinnen bei dieser Variante stärker als optisches Gestaltungsmittel dienen, etwa in auffälligem Edelstahl oder Glas. Werden sie verfließt, so passen sie sich optimal dem Material der Umgebung an und fallen nicht auf – lediglich schmale Fugen sind bei genauerer Betrachtung sichtbar.

# DIANA Duschrinnen Montage, Reinigung & Artikelübersicht

## Vorgehensweise beim Einbau der DIANA Duschrinnen



1. Nivellierung der verstellbaren Standfüße



2. Ausrichten der Höhe mit der Wasserwaage

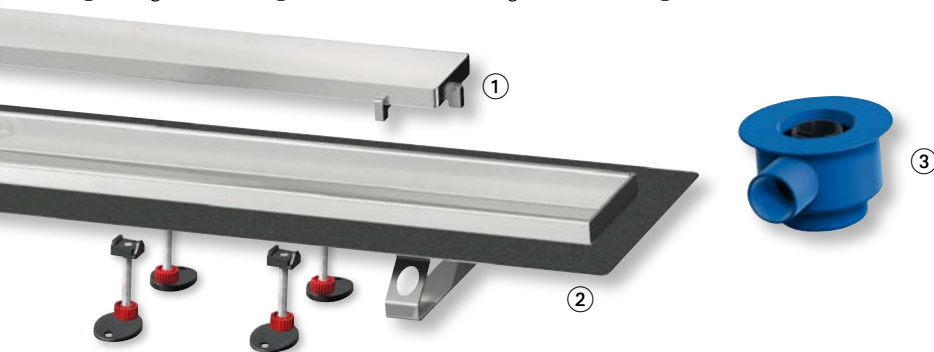


3. Anschluss der Abwasserleitung

Die Montage der DIANA Duschrinnen gelingt in wenigen und für den Fachmann leicht zu bewerkstellenden Schritten. Die enthaltenen Montagefüße sind in ihrer Höhe stufenlos verstellbar, sodass sie sich exakt den gegebenen Anforderungen anpassen. Ablaufkörper in zwei Höhen gewährleisten optimale Aufnahme des Brauchwassers – die flache Version erlaubt eine Gesamthöhe der Konstruktion von nur 95 mm, der normale Ablaufkörper kommt mit 120 mm aus. Damit sind DIANA Duschrinnen praktisch überall einsetzbar. Qualität und Sicherheit des Systems wurden durch den TÜV Rheinland bestätigt, der das LGA-Zeichen „Bauart geprüft und überwacht“ verliehen hat. (Zertifikat Nr. 7310226)

## Die Komponenten der DIANA Duschrinnen-Lösungen

- ① Designrost      ② Rinne inklusive Montagefüßen      ③ Ablauf



## Leichte Reinigung

Top hygienisch: Zur Reinigung den Rost mit dem mitgelieferten Haken herausheben und die Rinne mühelos auswischen – ohne scharfe Kanten.

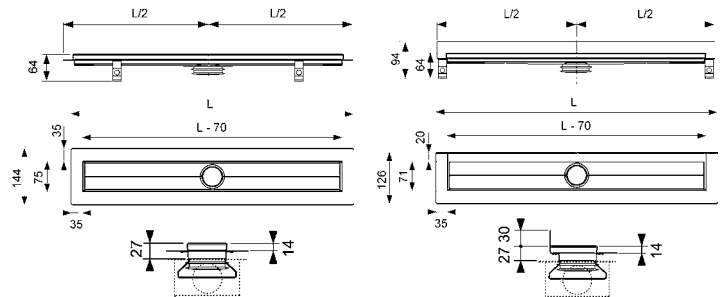


## DIANA Duschrinnen

Bezeichnung	Länge	Sichtmaß	Raumaufstellung	Wandausführung
DIANA Duschrinne gerade mit Montagefüßen	725 mm	655 mm	DI249000100	DI249000101
	825 mm	755 mm	DI249000200	DI249000201
	925 mm	855 mm	DI249000300	DI249000301
	1025 mm	955 mm	DI249000400	DI249000401
	1225 mm	1155 mm	DI249000600	DI249000601

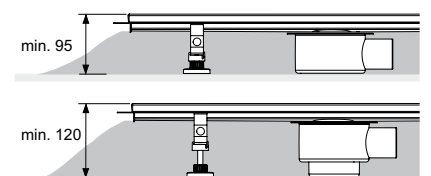
Die Länge des DIANA Rinnenkörpers ist abgestimmt auf die Baumaße der 3 DIANA Design-Roste und der verfliesbaren Mulde.

- Länge L für Rinnen von 725 bis 1225 mm (Sichtmaß nach Einbau L-70 mm)
- Jeweils für Raumaufstellung oder für Wandausführung



## DIANA Abläufe

Bezeichnung	Artikel-Nummer
Ablauf DIANA flach DN 50 Auslauf seitlich 0,7 l/s	DI249000900
Ablauf DIANA Norm DN 50 Auslauf seitlich 0,8 l/s	DI249000901

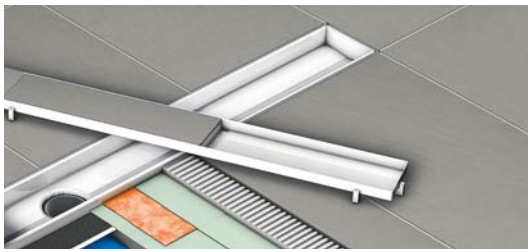




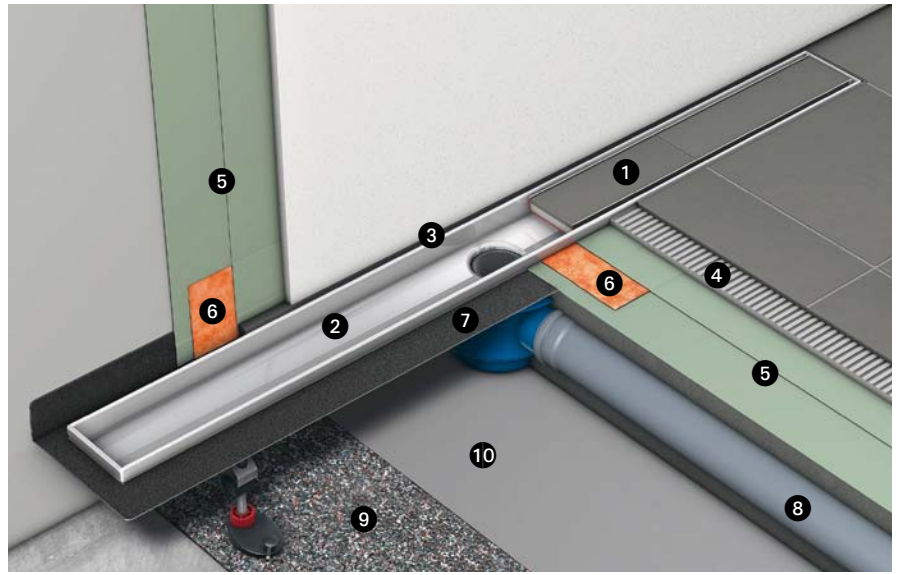
4. Einbau der Duschrinne und Verfüllen mit Estrich 5. & 6. Aufbringen der Abdichtung inklusive Dichtband (bauseits)

Abbildung rechts:

- ❶ DIANA Designrost beflieset
- ❷ Rinnenkörper
- ❸ Elastische Ausfugung
- ❹ Fliesenkleber
- ❺ Isolieranstrich
- ❻ Dichtband (bauseits)
- ❼ Rinnenflansch mit rauer Struktur zur Haftoptimierung
- ❽ Ablaufrohr im Estrich
- ❾ Schallschutzmatte (bauseits)
- ❿ PE-Folie



Rinne in Raumausführung



Rinne in Wandausführung

## DIANA Designroste

				
Systemlänge	DIANA Designrost Edelstahl poliert	DIANA Edelstahl-Rost glatt Edelstahl poliert	DIANA Designrost Glas weiß Edelstahl	DIANA Designrost befliesbar Edelstahl
700 mm	DI249000110	DI249000112	DI249000113	DI249000111
800 mm	DI249000210	DI249000212	DI249000213	DI249000211
900 mm	DI249000310	DI249000312	DI249000313	DI249000311
1000 mm	DI249000410	DI249000412	DI249000413	DI249000411
1200 mm	DI249000610	DI249000612	DI249000613	DI249000611

**01139 Dresden** badambiente, Kötzschenbroder Straße 139 | **01156 Dresden/Gompitz** Sanitär-Heinze Handelsges.mbH, Altnossener Straße 2–4 | **01920 Brauna** Köbig Baubedarf GmbH & Co. KG, Königsbrücker Straße 8 | **04103 Leipzig** Sanitär-Heinze Handelsges.mbH, Zwickauer Straße 54 | **04347 Leipzig** badambiente, Föppelstraße 8 | **04626 Schmölln** Peter Panno GmbH, Zweigniederlassung Schmölln, Clara-Zetkin-Straße 27 | **04720 Döbeln** badambiente, Ritterstraße 45 | **09114 Chemnitz** Sanitär-Heinze Handelsges.mbH, Unger Park, Donauwörther Straße 3a | **09221 Chemnitz-Neukirchen** badambiente, Auenblick 2 | **09247 Chemnitz-Röhrsdorf** badambiente, Querstraße 16 | **19306 Neustadt-Glewe** Friedrich Lange GmbH, Gewerbegebiet / Am Brenzer Kanal | **22761 Hamburg** Friedrich Lange GmbH, Bornkampsweg 58 | **24118 Kiel** Friedrich Lange GmbH, Holzkoppelweg 8–12 | **24837 Schleswig** Georg C., Ratsteich 17 | **24941 Flensburg** Georg C., Am Sophienhof 3 | **25746 Heide/Wesseln** Georg C., Von-Humboldt-Straße 2 | **25813 Husum** Georg C. Hansen GmbH & Co. KG, Marienhofweg 133–135 | **26125 Oldenburg** Fritz Frieling GmbH, Langenweg 16–18 | **30165 Hannover** Gerhard Küster GmbH, Neanderstraße 13 | **31137 Hildesheim** Stulle-Küster GmbH, Kaethe-Paulus-Str. 9 | **31655 Stadthagen** Klocke & Lingemann GmbH & Co. KG, Bahnhofstraße 60 | **31737 Rinteln** Klocke & Lingemann GmbH & Co. KG, Braasstraße 33 | **32427 Minden** Klocke & Lingemann GmbH & Co. KG, Ringstraße 18 | **32756 Detmold** Wegener GmbH & Co. KG, Sprottaufer Straße 41 | **33098 Paderborn** Wegener GmbH & Co. KG, Kolberger Straße 3–14 | **33334 Gütersloh** badambiente, Hülsbrockstraße 79 | **34117 Kassel** Walter Linss Nachf. GmbH, Schillerstraße 50–52 | **34454 Bad Arolsen** Wegener GmbH & Co. KG, Ostpreußenstraße 57 | **35398 Gießen** Walter Linss Nachf. GmbH, Karl-Benz-Straße 3a | **35440 Linden** A. Ringel & Sohn GmbH & Co. KG, Tannenweg 50–54 | **35685 Dillenburg-Manderbach** Eisen-Fischer GmbH & Co. KG, Studio baden + heizen, Im Faulchen 2 | **36251 Bad Hersfeld** Walther Levering GmbH, Sanitär Großhandlung, Bahnhofstraße 6 + 8 | **37308 Bad Heiligenstadt** Walter Linss Nachf. GmbH, Brüder-Grimm-Straße 1 | **37671 Höxter** Wegener GmbH & Co. KG, Corveyer Allee 25a | **40231 Düsseldorf** badambiente, Posener Straße 156 | **40667 Meerbusch** badambiente, Düsseldorfer Straße 88 | **41238 Mönchengladbach** Gerd Kellers, Zweigniederlassung der Peter Panno GmbH, Breite Straße 166 | **42285 Wuppertal** badambiente, Friedrich-Engels-Allee 155 | **44139 Dortmund** badambiente im Inhouse, Rosemeyerstraße 14 | **44145 Dortmund** Faustmann & Rodenkirchen, Nordstraße 23–25 | **44805 Bochum** badambiente, Harpener Feld 28 | **45478 Mülheim** badambiente, Weseler Straße 41–45 | **45711 Datteln** badambiente, Emscher-Lippe-Straße 2–4 | **45770 Marl** badambiente, Rostocker Straße 4 | **46485 Wesel** badambiente, Werner-von-Siemens-Straße 9 | **47167 Duisburg** badambiente, Theodor-Heuss-Straße 59 | **47533 Kleve** badambiente, Flutstraße 41 | **48153 Münster** badambiente im Fliesen-Centrum Linnenbecker, Siemensstraße 60 | **48155 Münster** badambiente, Fridtjof-Nansen-Weg 10 | **48165 Münster** Fritz Frieling GmbH, Zum Kaiserbusch 10 | **48249 Dülmen** badambiente, An der Lehmkuhle 51 | **48432 Rheine** Fritz Frieling GmbH, Am Stadtwalde 19 | **48683 Ahaus** badambiente, von-Braun-Straße 17–19 | **49084 Osnabrück** badambiente, Großhandelsring 2 | **49393 Lohne** Fritz Frieling GmbH, Gewerbering 5 | **49525 Lengerich** Fritz Frieling GmbH, Fritz-Reuter-Straße 25–27 | **50321 Brühl** Engelbert Fußel GmbH & Co. KG, Janshof 6 | **53179 Bonn-Bad Godesberg** Peter Panno GmbH, Drachenburgstraße 8 | **53332 Bornheim** Peter Panno GmbH, Simon-Arzt-Straße 4 | **53721 Siegburg** Peter Panno GmbH, Industriestraße 37 | **53783 Eitorf** Peter Panno GmbH, Forsterstraße 25 | **53881 Euskirchen** Peter Panno GmbH, Felix-Wankel-Straße 18 | **55120 Mainz** J. N. Köbig GmbH, Rheinallee 161 | **55232 Alzey** J. N. Köbig GmbH, Robert-Bosch-Straße 1–3 | **56070 Koblenz-Lützel** J. N. Köbig GmbH, Friedrich-Mohr-Straße 11 | **56751 Polch** Peter Panno GmbH, August-Horch-Straße 9 | **58332 Schwelm** badambiente, Am Damm 2 | **58454 Witten** Faustmann & Rodenkirchen, Frankensteinstraße 16 | **59067 Hamm** badambiente, Küferstraße 24 | **59067 Hamm** Fritz Frieling GmbH, Wilhelmstraße 196–198 | **59069 Hamm** Fritz Frieling GmbH, Oberster Kamp 10 | **59557 Lippstadt** Fritz Frieling GmbH, Nikolaus-Otto-Straße 7a | **60389 Frankfurt** J. N. Köbig GmbH, Friedberger Landstraße 308 | **61250 Usingen** Eisen-Fischer GmbH & Co. KG, Studio baden + heizen, Am gebackenen Stein 2 | **61348 Bad Homburg** Koch & Baldes GmbH & Co. KG, Niederstedter Weg 19 | **63741 Aschaffenburg** Sanitär-Heinze GmbH, Goldbacher Straße 93 | **65203 Wiesbaden** J. N. Köbig GmbH, Rheingaustraße 74–76 | **65555 Limburg-Offheim** Eisen-Fischer GmbH & Co. KG, Studio baden + heizen, Limburger Straße 47 | **67304 Eisenberg** J. N. Köbig GmbH, Rudolf-Diesel-Straße 1–3 | **67657 Kaiserslautern** Kopp & Krauss GmbH & Co. KG, Ludwigstraße 36 | **68165 Mannheim** Ludwig Leiner KG, Amerikanerstraße 1–7 | **70173 Stuttgart** Birk GmbH, Ausstellung im Stilwerk, Königstraße 26 | **70469 Stuttgart** Heinrich Taxis Sanitär GmbH, Bludenzer Straße 37 | **71634 Ludwigsburg** Sanitär Vöhringer GmbH, Teinacher Straße 37–41 | **72622 Nürtingen** Birk GmbH, Ausstellung im Meistermax, Metzinger Straße 47 | **72764 Reutlingen** Heinrich Taxis Sanitär GmbH, Erwin Seiz Straße 19 | **73457 Essingen** Heinrich Taxis GmbH & Co. KG, Daimler Straße 13 | **74564 Crailsheim** Heinrich Taxis Sanitär GmbH, Haller Straße 201 | **74722 Buchen (Odenwald)** Edelmann Sanitär- und Heizungszentrum GmbH, Walldürner Straße 42 | **76646 Bruchsal** Heinrich Taxis Sanitär GmbH, Paul-Gerhardt-Straße 6 | **76829 Landau** Christoph Ufer GmbH, Am Schänzel 2 | **78224 Singen** F. X. Ruch KG, Industriestraße 11–15 | **78467 Konstanz** Sanitär Keller GmbH & Co. KG, Der Sprung ins Bäder + Wellnessparadies, Fritz-Arnold-Straße 1 | **78628 Rottweil** Birk GmbH, Rheinwaldstraße 10 | **79761 Waldshut-Tiengen** Thermpac GmbH, Carl-Benz-Straße 17a | **80333 München** Josef Pössl GmbH, Augustenstraße 65 | **83026 Rosenheim** Sanitär-Heinze KG, Kirchenweg 43 | **83395 Freilassing** Sanitär-Heinze KG, Görliitzer Straße 10 | **83607 Holzkirchen** Sanitär-Heinze KG, Gewerbering 5 | **85356 Freising** Sanitär-Heinze KG, Clemensänger-Ring 6 | **87700 Memmingen** TUB Thomann und Birk GmbH & Co. KG, Schlachthofstraße 42 | **88131 Lindau** TUB Thomann und Birk GmbH & Co. KG, Ausstellung im Salone No4, Peter-Dornier-Straße 4 | **89081 Ulm/Donau** klowa Klopfer + Wannenwetsch GmbH & Co. KG, Hörvelsinger Weg 15 | **89518 Heidenheim** Birk GmbH, Wilhelmstraße 130 | **90482 Nürnberg** Sanitär-Heinze GmbH, Freiligrathstraße 30 | **92637 Weiden/Opf.** Eisen-Knorr AG, Fachgroßhandel für Sanitär und Heizung, Pressather Straße 41–49 | **93055 Regensburg** Sanitär-Heinze KG, Irlmauth 2a | **94315 Straubing-Hafen** Sanitär-Heinze KG, Europaring 1 | **97082 Würzburg** Sanitär-Heinze GmbH, Mainaustraße 51a | **97424 Schweinfurt** Sanitär-Heinze GmbH, Fachgroßhandel für Haustechnik, Rudolf-Diesel-Straße 28 | **97980 Bad Mergentheim** Sanitär-großhandel Edelmann GmbH, Herrenwiesenstraße 14 | **99098 Erfurt-Hochstedt** Eisen-Fischer GmbH & Co. KG, Studio baden + heizen, In der Hochstedter Ecke 4 | **99628 Obersleben** Ostwald Zweigniederlassung der Peter Panno GmbH, Auf der Butteltstedter Höhe 3 | **99869 Schwabhausen** Walter Linss Nachf. Gotha GmbH, Am Steinig 1 | **A-1190 Wien** Sanitär-Heinze Handelsges.mbH, Muthgasse 56-68 | **A-3100 St. Pölten** Sanitär-Heinze Handelsges.mbH, Mariazeller Straße 256 | **A-4050 Linz** Sanitär-Heinze Handelsges.mbH, Rubensstraße 40 | **A-5013 Salzburg** Sanitär-Heinze Handelsges. mbH, Franz-Sauer-Straße 40 | **A-6020 Innsbruck** Sanitär-Heinze Handelsges.mbH, Hallerstraße 176 |